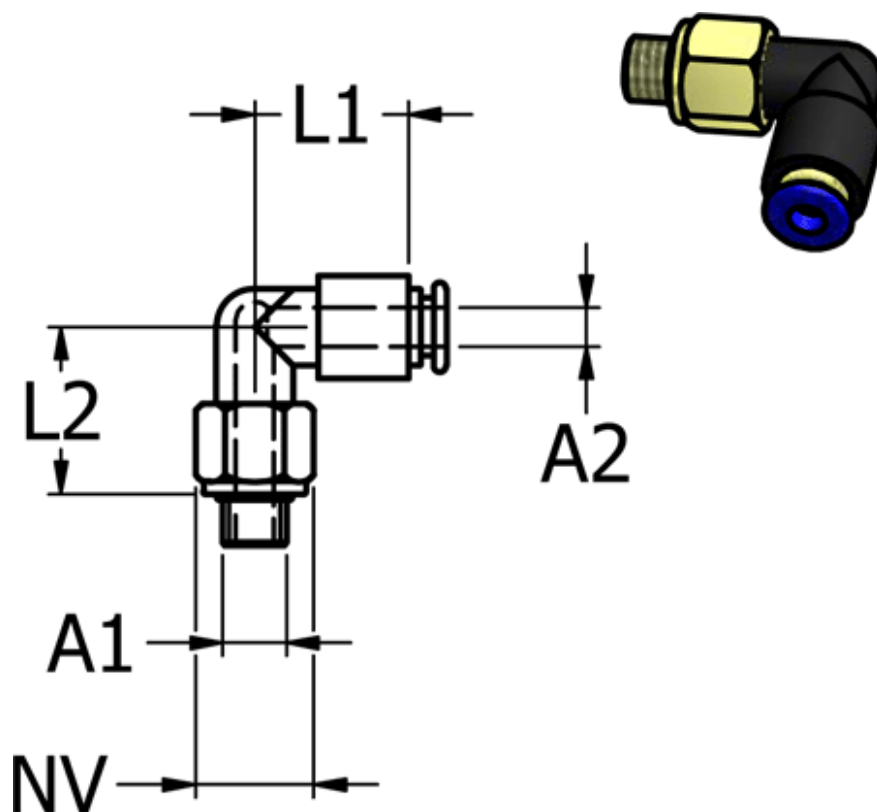


Varenummer: 586PL33

Beskrivelse: Mini Push-in PL33, vinkel, M3 slange Ø3

Mål



Gevind A1	= M3
L1	= 12
L2	= 16
NV	= 8
Udv. slangediamter A2	= 3 mm